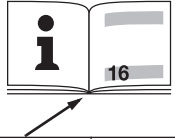
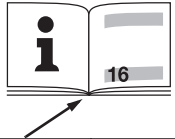


# Návod k použití



**PowerCutter**

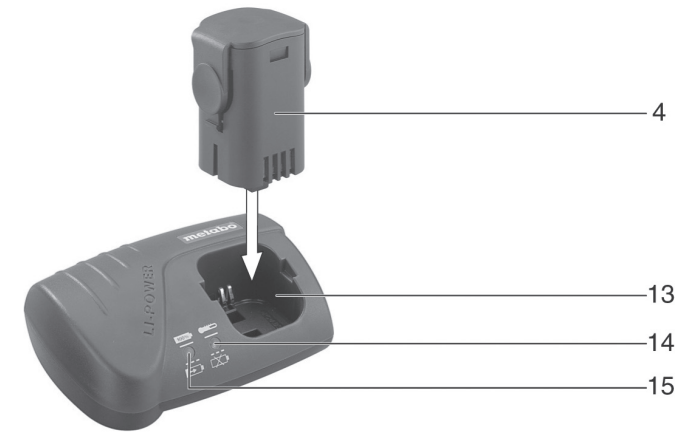
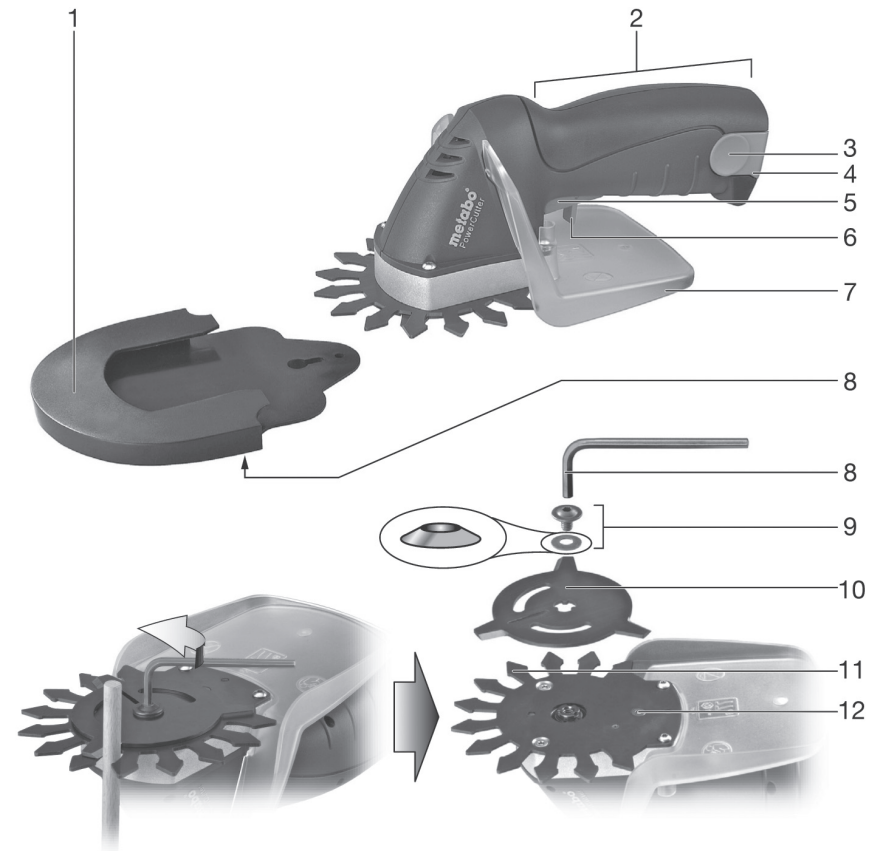
		<b>PowerCutter</b> <b>PowerCutter Li</b> <b>PowerCutter Li Pro</b>
<b>M<sub>ø</sub></b>	<b>mm (in)</b>	104 (4 3/32)
<b>ø<sub>max.</sub></b>	<b>mm (in)</b>	8 (5/16)
<b>M<sub>L</sub></b>	<b>mm (in)</b>	8 (5/16)
<b>U</b>	<b>V</b>	7,2
<b>n<sub>0</sub></b>	<b>../min</b>	1400
<b>m</b>	<b>kg (lbs)</b>	1,0 (2.2)
<b>a<sub>hw</sub></b>	<b>m/s<sup>2</sup></b>	< 2,5 / 1,5
<b>L<sub>pA</sub>/K<sub>pA</sub></b>	<b>dB(A)</b>	< 70 / 3
<b>L<sub>WA</sub>/K<sub>WA</sub></b>	<b>dB(A)</b>	-
<b>L<sub>WA(G)</sub></b>	<b>dB(A)</b>	82

		<b>LC 60</b>
<b>A</b>	<b>V</b>	7,2 V
<b>B</b>	<b>A</b>	2,4 A
<b>C</b>	<b>min</b>	Li-Ion 1,1 Ah: 30 min Li-Ion 2,2 Ah: 60 min

**CE** EN 60335, EN 60745,  
 98/37/EG ( 28.12.09), 2006/42/EG (29.12.09) ),  
 2004/108/EG, 2000/14/EG, 2006/95/EG

*E. Krauß*

Erhard Krauß, Geschäftsführung  
 © 2009 Metabowerke GmbH, 72622 Nürtingen, Germany





6.24579



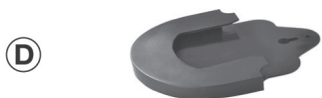
6.24580



6.30475



6.30474



3.43.39.526.0



6.25487	6.25485
7,2 V	7,2 V
2,2 Ah	1,1 Ah

## Opravy

Upozorňujeme, že opravy el. nářadí smí provádět pouze odborný servis.

Elektronické nářadí vyžadující opravu je možné zaslat na adresu:

### Záruční servis:

METABO s.r.o.  
Královická 1793  
Brandýs n/L  
250 01

Tel: 326 904 457  
Fax: 326 907 730  
www.metabo.cz  
e-mail: Ladislav.Svec@metabo.cz

V případě opravy popište prosím Vámi zjištěnou závadu.

## Ochrana životního prostředí

Metabo obaly jsou 100% recyklovatelné.

Vysloužilé elektrické nářadí a příslušenství obsahuje velké množství škodlivých surovin a umělých hmot, které rovněž mohou být recyklovány.

## Technická data

Vysvětlení k údajům na straně 2.

## Porucha při dobíjení

### Kontrolka (14) nepřetržitě svítí

Baterie se nenabíjí. Příliš vysoká/nízká teplota. Při teplotě od 0°C do 50°C, začíná automatický průběh nabíjení.

### Kontrolka (14) bliká

Aku baterie je poškozena. Ihned vyjměte baterii ze stroje. Krátký zkrat mezi nabíjecími kontakty. Vyzkoušejte kontakty na cizím tělese.

## Tipy a triky

Ujistěte se, že ve Vašem živém plotu nehnízdí žádný pták. V daném případě stříhací nůž včas odejměte.

## Údržba

Šroub s talířovou pružinou (9) vyzkoušejte na pevném uložení

Šroub s talířovou pružinou (9) zkoušejte pravidelně pomocí šestihranného klíče (8) na pevném upevnění. Šroub musí být vždy pevně utažen. Šroub je na svém závitě opatřen šroubovou pojistkou. Toto se používá při častém zašroubování a vyšroubování příp. při výměně šroubu (obj.č. 341704440).

Poškozený čep nebo řezný nůž (10)

Vyměňte řezný nůž (10) (příp.otočit) pokud je ostří nože tupé nebo poškozené.

Silný kluzný řezný nůž (10)

Pokud je řezný nůž (10) v kontaktu s horním ochranným nožem (11), řezný nůž rozeberte a vyčistěte jak se popisuje v kapitole 8.3.

Ošetřujte pomocí Metabo oleje (obj.č. 630474) nebo sprejem (obj.č. 630475 – biologicky rozložitelný).

## Příslušenství

Používejte jen originální příslušenství Metabo. Při jeho výběru se obraťte na autorizovaného prodejce. Pro volbu vhodného příslušenství sdělte prodejci přesné označení svého stroje.

Viz. str. 4

- A řezný nůž (10) (náhradní)
- B strojní olej (biologicky rozložitelný), 1l
- C strojní olej (biologicky rozložitelný), ve spreji, 0,3l
- D úschovný obal (1) –náhradní
- E aku baterie

## Vážený zákazníku,

děkujeme Vám za důvěru, se kterou jste se při výběru elektrického nářadí obrátili na značku Metabo. Každé el. nářadí firmy Metabo je spolehlivě testováno a je pod stálou kontrolou kvality. Životnost el. nářadí závisí ve velké míře i na Vás. Dbejte proto pokynu uvedených v návodu k použití a přiložených dokumentech. Čím starostlivěji se ke svému Metabu budete chovat, tím déle a spolehlivěji Vám bude sloužit.

## Prohlášení

Tímto prohlašujeme na vlastní zodpovědnost, že tento výrobek splňuje uvedené normy a normativní nařízení 2000/14/EG

## Způsob použití

Stroj je určen k stříhání malých větví a křoví. Stroj je obzvláště vhodný pro tvarové stříhání.

### Nabíječka LC 60:

Nabíječka je výhradně vhodná k nabíjení aku článků Metabo. LC 60 je vhodná k nabíjení Li-Ion baterií (7,2V/1,4Ah – 2,2Ah) Nikdy nezkoušejte dobít nedobíjecí baterie! Nebezpečí výbuchu!!!

Za škody způsobené nevhodným používáním odpovídá uživatel. Dbejte prosím, na dodržování bezpečnostních předpisů pro předcházení úrazům.

## Všeobecné podmínky

Před použitím stroje si nejdříve pozorně přečtete bezpečnostní předpisy pro užívání elektrického nářadí (červený sešit) a návod k použití.

Všechny přiložené dokumenty si uchovejte a Vaše elektrické nářadí předávejte dále vždy s těmito dokumenty.

## Speciální podmínky

Při provádění údržby nejdříve vyjmout akumulátorový článek, aby při manipulaci nedošlo k úrazu. Tělo držte co nejdále od nožů. Nikdy při běžících nožích nezkoušejte odstranit zachycený materiál. Odstraňujte vklíněný předmět pouze při vypnutém stroji a po vyjmutí baterie. Ve chvílce nepozornosti při používání stroje může dojít k těžkým úrazům. Stroj přenášejte za rukojeť při nehybných nožích.

## Přehled

Viz.str. 3 (prosím rozevřete)

### PowerCutter

- 1 Skladovací obal
- 2 Rukojeť
- 3 Uvolnění akumulátoru
- 4 Akumulátor
- 5 Spínač
- 6 Spínací pero (během neúmyslného zapnutí)
- 7 Ochrana rukou
- 8 Šestihranný klíč
- 9 Šroubovák s talířovou pružinou (k utažení nožů)
- 10 Nože
- 11 Horní nůž
- 12 Ložisko

### Nabíječka LC 60:

- 13 Nabíjecí otvor
- 14 Kontrolka
- 15 Indikátor provozního stavu

## Zvláštní vlastností produktu

### Nabíječka LC 60:

Automatické vyrovnávání jednotlivých aku článků umožňuje optimální využití okamžité kapacity a současně zvyšuje životnost aku baterie.

## Uvedení do provozu

### Power Cutter:

Přezkoušejte okamžité zastavení:  
Stroj krátce zapněte a znovu vypněte. Stroj nechte opravit, pokud se brzdící čas zřetelně prodlužuje.

Před použitím aku články (4) nabijte.

### Nabíječka LC 60:

Před uvedením stroje do provozu zkontrolujte, zda napětí a frekvence uvedené na výkonovém štítku souhlasí se síťovým napětím a frekvencí!

Vlastní test

Zastrčte do zásuvky. Kontrolky (14) a indikátor provozního stavu (15) svítí po sobě cca 1 sekundu.

## Použití Power Cutter

### Aku články

#### Vyjmutí aku článků:

Stiskněte uvolnění aku článků (3) a baterii (4) odejměte.

#### Vložení aku článků:

Aku články (4) zasuňte až k zarážce.

### Vypnutí/Zapnutí

#### Zapnutí (Bezpečnostní podmínky):

Spínací pero (6) stlačte ve směru šipek a stiskněte spínač (5).

#### Vypnutí:

Uvolněte aktivní spínač (5).

Přes patentované okamžité zastavení dovedou nože do klidu během cca 0,3 sekund.

Stroj nechte opravit, pokud se brzdící čas viditelně prodlužuje.

Při okamžitém zastavení stroje příležitostně vzniká hluk, je podmíněný konstrukcí a má vliv na funkci a životnost.

### Výměna nožů

Nože (10) vyměňte pokud jsou tupé nebo poškozené.

Ostrost nožů nezkoušejte dotykem! Nože jsou tupé, když je řezaný předmět nebo list roztržený nebo prasklý.

### Čištění nožů (po každém použití)

#### Před čištěním:

Vypněte stroj! Vyjměte aku články (4) ze stroje.  
Noste ochranné rukavice!!!

#### Po čištění:

Nože ošetřujte s olejem Metabo obj. číslo 630474 nebo Pump-sprej 630475 (biologicky rozložitelný).

## Použití nabíječky

Před použitím nabijte akumulátorové baterie. Baterie dosáhne své plné kapacity teprve po pěti nabíjecích cyklech (nabití, vybití).

### Nabíjení aku článků

Zastrčte baterii (4) až na začátek nabíjecího otvoru (13).  
Indikátor provozního stavu (15) bliká, baterie se nabíjí.  
Když je baterie plně nabitá, indikátor provozního stavu (15) nepřetržitě svítí.  
Aku baterie může v nabíječce zůstat a tím je vždy připravena k použití (provozu).